

SHARP

MX-C300W / MX-C250F
Digitální barevný multifunkční systém



CHYTŘE NAVRŽENÉ KOMPAKTNÍ
STOLNÍ MULTIFUNKČNÍ ZAŘÍZENÍ

Usilujete o efektivitu. Nesnášíte plýtvání. **/Právě proto** se Vám jistě zalíbí tato stolní multifunkční zařízení.

Výkonné, kompaktní a cenově dostupné. /Právě proto jsou multifunkční systémy Sharp správnou volbou i pro Vás.

Čím jste úspěšnější, tím máte více práce. A přitom se Vám stále nějak nedostává času, peněz, lidí nebo místa. To je důvod, proč byste se při hledání nové multifunkční tiskárny (MFP) měli blíže seznámit s modely Sharp MX-C300W nebo MX-C250F.

Tyto dva modely dokážou tisknout rychlostí 30 respektive 25 stran za minutu. Nezáleží přitom na tom, jestli pracujete s černobílými nebo celobarevnými dokumenty. Svým výkonem uspokojí každou malou pracovní skupinu a předčí očekávání i velmi náročných uživatelů.

Rychlost tisku je však pouze jednou částí celkové rovnice produktivity. Proto jsme zkonstruovali tyto multifunkční tiskárny tak, aby automaticky tiskly a kopírovaly po obou stranách papíru. To Vám ušetří čas i námahu a zároveň sníží spotřebu papíru.

Podavač dokumentů s kapacitou 50 listů u MX-C300W (nebo 35 listů, když si vyberete MX-C250F) umožňuje skenovat rychlostí až 9 barevných stran za minutu při maximálním rozlišení 600 × 600 dpi. Stačí vložit dokumenty do podavače a nechat zařízení pracovat, zatímco Vy můžete dělat něco jiného.

Vejde se kamkoliv a dělá, co potřebujete

Tyto multifunkční tiskárny jsou skvělá volba, když máte málo volného místa. Mají nejen překvapivě malou velikost, ale můžete dokonce zvýšit zásobu papíru až na 800 listů, aniž byste na to potřebovali více místa na stole.

Oba modely jsou vybaveny USB portem pro pohodový tisk dokumentů přímo z USB flash paměti, kterou lze použít i pro ukládání naskenovaných obrázků. Když si vyberete model MX-C300W, můžete jej připojit také k bezdrátové síti a tisknout bezdrátově z Vašeho smartphonu nebo tabletu.



USB PORT NA PŘEDNÍ STRANĚ



NABÍDKA PODAVAČŮ DOKUMENTŮ

Peněz není nikdy nazbyt. /Právě proto Vám pomáháme je co nejlépe využít.

MX-C300W a MX-C250F vynikají malou velikostí a důmyslnou konstrukcí. Oba modely mají ovládací panel s dobře čitelným LCD displejem a programovatelnými funkčními tlačítky. Dvousložkový vývojový systém vytváří výtisky, jejichž kvalita Vás jistě udiví.

Mezi další užitečné funkce patří plně vybavený fax (s funkcí PC-Fax a možností přeměrování přichozích faxových zpráv do zadaných síťových složek) a kopírování vizitek.

Funkce kopírování vizitek umožňuje kopírovat obě strany kartičky (například vizitky nebo kreditní karty) na jednu stranu papíru. Je to pohodlné a ušetří Vám to peníze.



DOPLŇKOVÁ KAZETA NA
500 LISTŮ

Integrované zabezpečení

Pokud sdílíte kancelářské prostory s jinými osobami, můžete potřebovat kontrolovat použití vaší multifunkční tiskárny. A jistě nechcete, aby byly Vaše důvěrné dokumenty volně přístupné.

Pomocí autentizace uživatelů můžete zařídit, aby zařízení mohli používat pouze oprávnění uživatelé, kteří se prokážou svým osobním pětimístným bezpečnostním kódem.

Pro dodatečné zabezpečení je použita technologie IPsec, která šifruje data a zajišťuje, že Váš systém nebude komunikovat s neidentifikovanými uživateli.

Úspora energie

Nikdo nemá rád plýtvání s energií. To je další důvod, proč byste měli zařadit modely MX-C300W a MX-C250F s certifikací Energy Star na přední místo vašeho nákupního seznamu. Jejich nízká spotřeba energie a krátká doba nahřívání přináší již od začátku reálné úspory.

Mají také speciální režim úspory toneru, který snižuje množství toneru použité pro tisk obrázků a grafů bez snížení kvality textu. A pokud zařízení dlouho nepoužíváte, dokáže se dokonce samo vypnout.

OVLÁDACÍ PANEL S ŠRÁDKOVÝM LCD DISPLEJEM
A PROGRAMOVATELNÝMI FUNKČNÍMI TLAČÍTKY



Technické údaje

Obecné

Rychlost tisku (výtisků/kopíí za minutu) (max.)

Barevně/černobíle	A4
MX-C300W	30
MX-C250F	25

Velikost papíru (min. – max.) A6R – A4R

Gramáž papíru (g/m²)

Kazeta	60 – 105
Boční vstup	55 – 220
Doplňková kazeta	60 – 105

Zásoba papíru (standard – max.)

Listy	300 – 800
Kazety	1 – 2

Doba nahřívání*1 (sekundy) 29

Paměť (MB) 512

Napájení 220–240 V, 50/60 Hz

Spotřeba (kW) (max.) 1,84 (200 – 240 V)

Rozměry (mm) (W × D × H)

MX-C300W	429 × 509 × 421
MX-C250F	429 × 509 × 398

Hmotnost (kg)

MX-C300W	29
MX-C250F	28

Kopírka

Velikost originálu (Max) A4

Doba zhotovení 1. kopie*2 (sekundy)

Barevně	18
Černobíle	10

Nastavení počtu kopií (max.) 999

Rozlišení (dpi)

Skenování	600 × 600, 600 × 400 (výchozí)
Tisk	600 × 600

Gradace odstínů 256

Rozsah zoomu (%) 25 – 400 (25 – 200 s podavačem) s krokem 1 %

Přednastavená měřítka 8 měřítek (4 zmenšení/4 zvětšení)

Síťová tiskárna

Rozlišení (dpi) 600 × 600

Rozhraní USB 2.0
10Base-T/100Base-TX

Podporované OS Windows® XP, Windows Server® 2003/2008/2008R2/2012, Windows Vista®, Windows® 7, Windows® 8
Mac OS X 10.4, 10.5, 10.6, 10.7, 10.8

Síťové protokoly TCP/IP (IPv4, IPv6), IPP, Bonjour

Tiskové protokoly LPR, Raw TCP (port 9100), FTP, IPP

Emulace PDL PCL6, PS3

Dostupné fonty PCL 80
PS3 136

Tiskové programy Sharpdesk Mobile

Síťový skener

Metoda skenování Aktivace ze stroje (přes ovládací panel),
Aktivace z počítače (přes aplikaci podporující rozhraní TWAIN)

Rozlišení (dpi)

Aktivace ze stroje	100, 150, 200, 300, 400, 600
Aktivace z počítače	75, 100, 150, 200, 300, 400, 600 50 – 9 600 podle uživatelského nastavení

Formáty souborů TIFF, PDF, JPEG (jen barevně)

Cíle skenování Sken do e-mailu, FTP serveru, síťové složky (SMB), USB paměti, počítače

Skenovací programy Network Scanner Tool, Sharpdesk, TWAIN, Sharpdesk Mobile

Fax

Metoda komprese MH/MR/MMR/JBIG

Komunikační protokol Super G3

Doba odesílání*3 (sekundy) Méně než 3

Rychlost modemu (b/s) 33 600 až 2 400 s automatickým nastavením

Rozlišení při odesílání (dpi)

Standard	203,2 × 97,8
Fine	203,2 × 195,6
Super Fine	203,2 × 391

Velikost dokumentu A4 – A6

Paměť (MB) 8

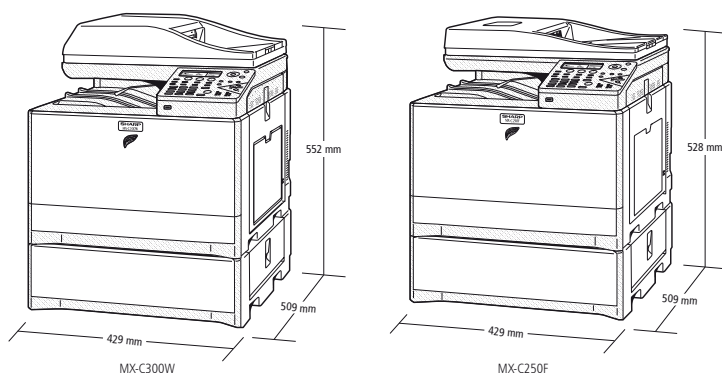
Bezdrátová síť (MX-C300W)

Kompatibilní norma IEEE802.11n/g/b

Přístupový režim Infrastrukturní režim, režim Software AP (virtuální přístupový bod)

Zabezpečení WEP, WPA Personal, WPA2 Personal

Vnější rozměry



Poznámky

*1 Při jmenovitém napětí. Může se lišit podle stavu stroje a provozních podmínek. *2 Nejlepší dosažený čas A4 kopírování při podávání papíru delším okrajem napřed z 1. kazety, umístění originálu na sklo, na připraveném stroji a bez použití funkce „Automatický barevný režim“ a „Automatická volba barvy“. Může se lišit podle stavu stroje a provozních podmínek. *3 Při použití standardní zkušební předlohy Sharp s asi 700 znaky (formát A4 na výšku) při standardním rozlišení v režimu Super G3, 33 600 b/s, komprese JBIG.

Design a specifikace mohou být bez upozornění změněny. Všechny informace byly správné k datu tisku. Logo ENERGY STAR je certifikační známka a smí být použito jen pro označení konkrétních produktů, u kterých bylo ověřeno, že splňují požadavky úsporného programu ENERGY STAR. Znamka ENERGY STAR je registrována v USA. Předpisy ENERGY STAR se uplatňují jen pro produkty v USA, Evropě, Austrálii, Novém Zélandu a Japonsku. Windows, Windows XP, Windows Server a Windows Vista jsou registrované ochranné známky Microsoft Corporation. Všechny ostatní názvy společností, názvy produktů a loga jsou ochranné známky nebo registrované ochranné známky příslušných vlastníků. ©Sharp Corporation, červenec 2013 Ref: MX-C300W/MX-C250F. Všechny ochranné známky uznávány. E&OE.

Právě proto

www.sharp.eu

SHARP

VÁŠ PARTNER

pro dokonalost | pro dokonalost
papír SHARP | spotřební materiál SHARP



SAP® Printer Vendor Solution

CITRIX®